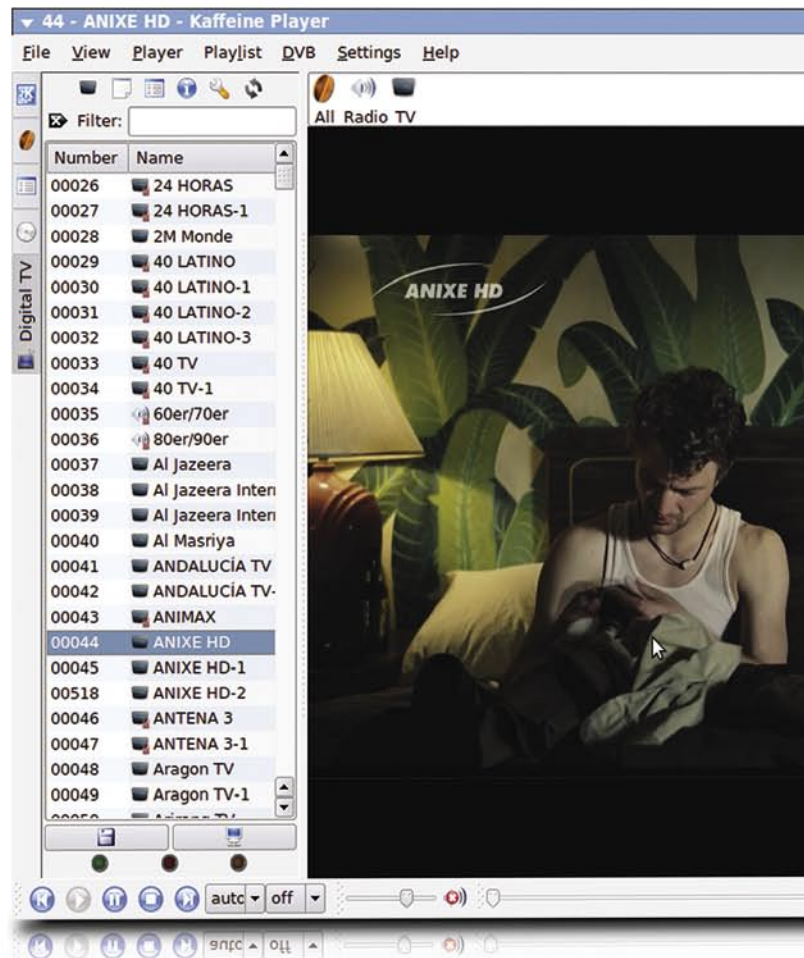


# NetUP Dual DVB-S2-CI

## Tarjeta de PC con Dos Sintonizadores para Satélite HDTV

Una compañía especialista en el área de IPTV es NetUP de Moscú, la Rusia. Ellos ofrecen todo tipo de productos para la distribución de señales IPTV incluso Entradas de DVB, Sistemas de Acceso de Condicional e incluso los Sistemas de Facturación para las redes IPTV. Su último desarrollo es una tarjeta profesional de alta densidad para la recepción de satélite que está principalmente el orientada al mercado profesional en entradas DVB-IP, teatros en casa y sistemas de Internet vía satélite. Su tarjeta no sólo viene provista con dos sintonizadores de DVB-S2, sino que también con dos ranuras de Interfaz Común, y todos esto integrado en una sola tarjeta que encaja en una ranura PCIe. Ya que es una tarjeta apuntada en el mercado profesional, está orientada a ejecutarse Sistema Operativo Linux. Principalmente esta tarjeta se usará en montajes en rack. Normalmente, éstos pueden alojar hasta dos tarjetas. Con una Tarjeta de PC normal esto significaría el manejo de 2 canales. Pero usando esta nueva tarjeta de doble sintonizador en un rack pueden manejar 4 canales en un PC colocado en rack.



### Instalación

Aunque ésta es una tarjeta profesional, también es muy atractiva para el observador del satélite que le gustaría mirar su equipo del fútbol local luchando por la copa de Europa en una pantalla plana HD, mientras que al mismo tiempo observa lo que pasa en el último episodio de su serie favorita. Los entusiastas del satélite que cazan enlaces de satélite podrían tener más diversión incluso con esta tarjeta, ya que ahora pueden rastrear dos flujos DVB-S2 diferentes en el mismo momento. Hay muchas maneras de cómo esta tarjeta realmente puede ser bien usada por un entusiasta así como por el profesional. Para realmente disfrutar con la tarjeta, yo recomiendo usar un PC de alta potencia, porque la tarjeta no incluye un decodificador de hardware especializado en H.264/MPEG2.

La tarjeta viene sin ningún tipo de software o instrucciones de instalación. En la página de soporte de NetUP ([http://www.netup.tv/en-EN/dual\\_dvb-s2-ci\\_card.php](http://www.netup.tv/en-EN/dual_dvb-s2-ci_card.php)) se declara que esta tarjeta tiene " controladores para el Sistema Operativo Linux ". Mi próximo paso era verificar cual era el chipset usado: es un Conexant CX23885. Con esta poca información verifiqué si la tarjeta era soportada por el programa video4linux (v4l en acrónimo). Para hacer esto,

### TELE-satellite World

[www.TELE-satellite.com/...](http://www.TELE-satellite.com/...)

Download this report in other languages from the Internet:

Arabic	العربية	<a href="http://www.TELE-satellite.com/TELE-satellite-1003/ara/netup.pdf">www.TELE-satellite.com/TELE-satellite-1003/ara/netup.pdf</a>
Indonesian	Indonesia	<a href="http://www.TELE-satellite.com/TELE-satellite-1003/bid/netup.pdf">www.TELE-satellite.com/TELE-satellite-1003/bid/netup.pdf</a>
Bulgarian	Български	<a href="http://www.TELE-satellite.com/TELE-satellite-1003/bul/netup.pdf">www.TELE-satellite.com/TELE-satellite-1003/bul/netup.pdf</a>
Czech	Česky	<a href="http://www.TELE-satellite.com/TELE-satellite-1003/ces/netup.pdf">www.TELE-satellite.com/TELE-satellite-1003/ces/netup.pdf</a>
German	Deutsch	<a href="http://www.TELE-satellite.com/TELE-satellite-1003/deu/netup.pdf">www.TELE-satellite.com/TELE-satellite-1003/deu/netup.pdf</a>
English	English	<a href="http://www.TELE-satellite.com/TELE-satellite-1003/eng/netup.pdf">www.TELE-satellite.com/TELE-satellite-1003/eng/netup.pdf</a>
Spanish	Español	<a href="http://www.TELE-satellite.com/TELE-satellite-1003/esp/netup.pdf">www.TELE-satellite.com/TELE-satellite-1003/esp/netup.pdf</a>
Farsi	فارسی	<a href="http://www.TELE-satellite.com/TELE-satellite-1003/far/netup.pdf">www.TELE-satellite.com/TELE-satellite-1003/far/netup.pdf</a>
French	Français	<a href="http://www.TELE-satellite.com/TELE-satellite-1003/fra/netup.pdf">www.TELE-satellite.com/TELE-satellite-1003/fra/netup.pdf</a>
Hebrew	עברית	<a href="http://www.TELE-satellite.com/TELE-satellite-1003/heb/netup.pdf">www.TELE-satellite.com/TELE-satellite-1003/heb/netup.pdf</a>
Greek	Ελληνικά	<a href="http://www.TELE-satellite.com/TELE-satellite-1003/hel/netup.pdf">www.TELE-satellite.com/TELE-satellite-1003/hel/netup.pdf</a>
Croatian	Hrvatski	<a href="http://www.TELE-satellite.com/TELE-satellite-1003/hrv/netup.pdf">www.TELE-satellite.com/TELE-satellite-1003/hrv/netup.pdf</a>
Italian	Italiano	<a href="http://www.TELE-satellite.com/TELE-satellite-1003/ita/netup.pdf">www.TELE-satellite.com/TELE-satellite-1003/ita/netup.pdf</a>
Hungarian	Magyar	<a href="http://www.TELE-satellite.com/TELE-satellite-1003/mag/netup.pdf">www.TELE-satellite.com/TELE-satellite-1003/mag/netup.pdf</a>
Mandarin	中文	<a href="http://www.TELE-satellite.com/TELE-satellite-1003/man/netup.pdf">www.TELE-satellite.com/TELE-satellite-1003/man/netup.pdf</a>
Dutch	Nederlands	<a href="http://www.TELE-satellite.com/TELE-satellite-1003/ned/netup.pdf">www.TELE-satellite.com/TELE-satellite-1003/ned/netup.pdf</a>
Polish	Polski	<a href="http://www.TELE-satellite.com/TELE-satellite-1003/pol/netup.pdf">www.TELE-satellite.com/TELE-satellite-1003/pol/netup.pdf</a>
Portuguese	Português	<a href="http://www.TELE-satellite.com/TELE-satellite-1003/por/netup.pdf">www.TELE-satellite.com/TELE-satellite-1003/por/netup.pdf</a>
Romanian	Românesc	<a href="http://www.TELE-satellite.com/TELE-satellite-1003/rom/netup.pdf">www.TELE-satellite.com/TELE-satellite-1003/rom/netup.pdf</a>
Russian	Русский	<a href="http://www.TELE-satellite.com/TELE-satellite-1003/rus/netup.pdf">www.TELE-satellite.com/TELE-satellite-1003/rus/netup.pdf</a>
Swedish	Svenska	<a href="http://www.TELE-satellite.com/TELE-satellite-1003/sve/netup.pdf">www.TELE-satellite.com/TELE-satellite-1003/sve/netup.pdf</a>
Turkish	Türkçe	<a href="http://www.TELE-satellite.com/TELE-satellite-1003/tur/netup.pdf">www.TELE-satellite.com/TELE-satellite-1003/tur/netup.pdf</a>

Available online starting from 29 January 2010



yo fui a la fuente principal de tarjetas DVB-S(2) que están el LinuxTV Wiki en <http://www.linuxtv.org>. Después de dos clics de ratón encontré



lo que yo estaba buscando: ¡la tarjeta esta soportada de hecho! [http://www.linuxtv.org/wiki/index.php/NetUP\\_Dual\\_DVB\\_S2\\_CI](http://www.linuxtv.org/wiki/index.php/NetUP_Dual_DVB_S2_CI)

Habiendo terminado estos preliminares, encendí mi PC de repuesto que corre en Ubuntu 9.04. Después de encenderlo

y arrancar el sistema operativo, habría esperado que se hubiera descubierto la tarjeta automáticamente. Pero el comando "dmesg" me dijo: ¡No! (Fig.1). Por lo que parece, la versión predefinida de v4l que viene con Ubuntu 9.04 no puede usar la tarjeta. En la página de la tarjeta en LinuxTV Wiki hay por suerte una nota que indica como instalar la tarjeta: se necesita actualizar la última fuente del repositorio de v4l. El repositorio esta basado en el sistema de control de fuentes "mercurial". Naturalmente para poder comprobar las fuentes se necesita instalarlo. Bajo mi instalación de Ubuntu sólo se necesitó una orden:

```
$ sudo apt-get install mercurial meld (Fig.2).
```

Después de esto yo entré los comandos sugeridos en LinuxTV Wiki que montaba los módulos requeridos para ser compilado el programa:

```
$ hg clone http://linuxtv.org/hg/v4l-dvb/  
$ cd v4l-dvb  
$ make > /dev/null 2>&1  
$ sudo make install > /dev/null 2>&1
```

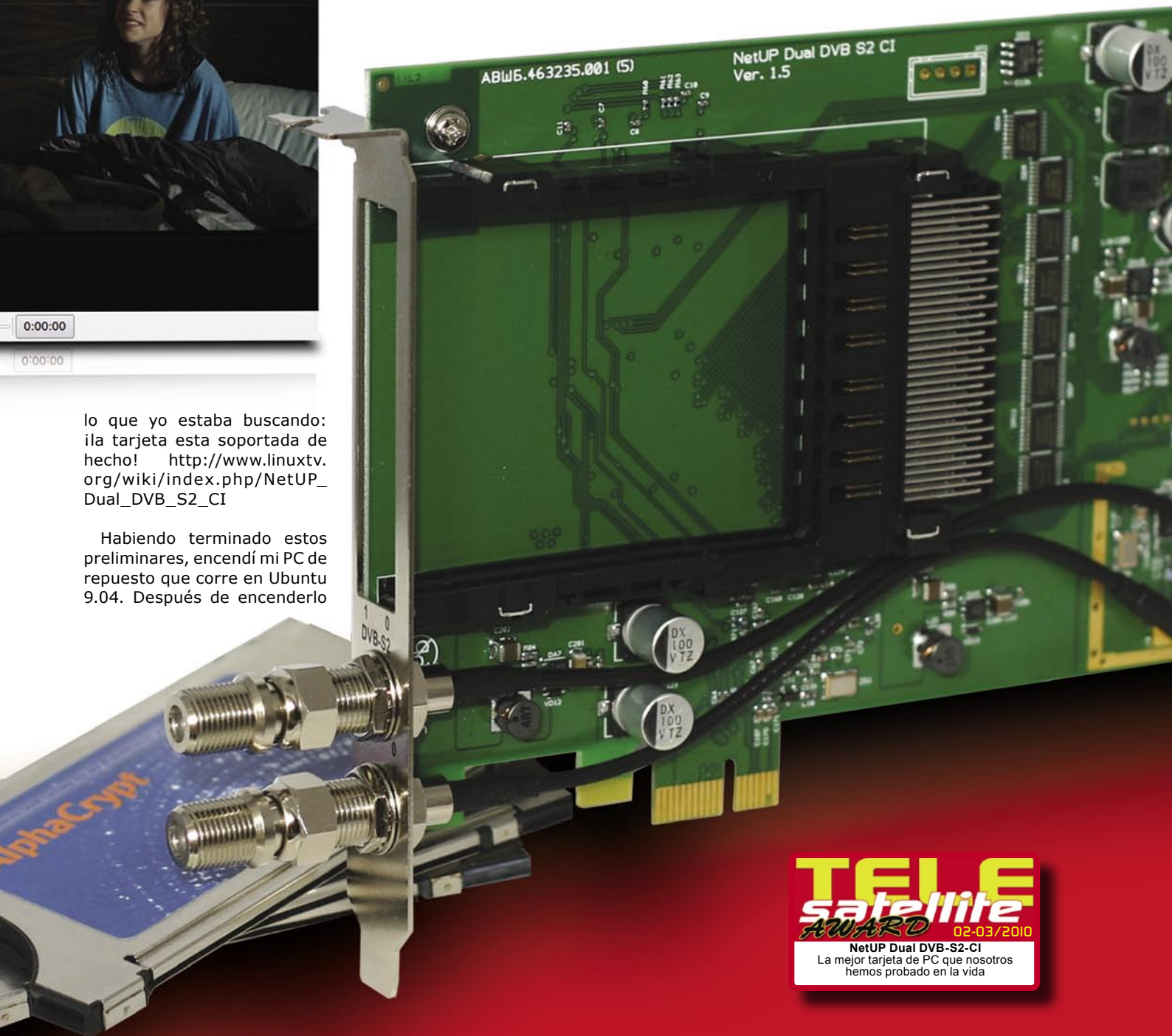
Ahora ya podemos verificar si todo está en orden. Yo el reinicié el ordenador y verifique de nuevo usando el comando "dmesg" si se había descubierto la

tarjeta. ¡Bingo! La tarjeta se descubrió esta vez con los dos de sus sintonizadores, como puede verse en (Fig.3).

Ahora, después de que la tarjeta fuera descubierta, todo lo que faltaba por hacer era instalar a un reproductor que pudiera abrir un dispositivo DVB y reproducir el flujo correspondiente. El software más fácil para usar es Kaffeine que puede instalarse rápidamente usando esta orden:

```
$ sudo apt-get install kaffeine
```

Kaffeine depende pesadamente de algunas bibliotecas de KDE e instalará más



**TELE**  
**satellite**  
**AWARD** 02-03/2010  
NetUP Dual DVB-S2-CI  
La mejor tarjeta de PC que nosotros  
hemos probado en la vida

```

alex@linuxtv: ~
File Edit View Terminal Help
[ 11.580571] parport_pc 00:09: reported by Plug and Play ACPI
[ 11.580610] parport0: PC-style at 0x378, irq 7 [PCSP,TRISTATE]
[ 10.772230] Linux agpgart interface v0.103
[ 10.795617] Input: PC Speaker as /devices/platform/pcspkr/input/input4
[ 10.811397] pdev: user-space parallel port driver
[ 10.857719] i2c-adapter i2c-0: nForce2 SMBus adapter at 0x4c00
[ 10.857754] i2c-adapter i2c-1: nForce2 SMBus adapter at 0x4c00
[ 11.175899] nvidia: module license 'NVIDIA' taints kernel.
[ 11.453990] ACPI: PCI Interrupt Link [APC3] enabled at IRQ 18
[ 11.454004] nvidia 0000:05:00.0: PCI INT A -> Link[APC3] -> GSI 18 (level, low) -> IRQ 18
[ 11.454011] nvidia 0000:05:00.0: setting latency timer to 64
[ 11.455361] WRRH: loading NVIDIA UNIX x86 Kernel Module 180.44 Mon Mar 23 14:59:19 PST 2009
[ 11.543666] synaptics was reset on resume, see synaptics_resume_reset if you have trouble on resume
[ 11.685356] Linux video capture interface: v2.00
[ 11.837543] cx23885 driver version 0.0.2 loaded
[ 11.837740] cx23885 0000:04:00.0: PCI INT A -> Link[APC4] -> GSI 19 (level, low) -> IRQ 19
[ 11.947365] cx23885[0]: Your board isn't known (yet) to the driver.
[ 11.947366] cx23885[0]: Try to pick one of the existing card configs via
[ 11.947368] cx23885[0]: card=< irawod option. Updating to the latest
[ 11.947369] cx23885[0]: version might help as well.
[ 12.161231] psmouse serial: ID: 18 00 64:input: PS/2 Generic Mouse as /devices/platform/18042/serial/input/input5
[ 13.405520] lpc: using parport0 (interrupt-driven).
[ 13.697633] Adding 1040620k swap on /dev/sda5. Priority:-1 extents:1 across:1040620k
[ 14.185486] EXT3 FS on sda1, internal journal
[ 15.325380] type=1505 audit(1256679311.921.2): operation="profile_load" name="/sbin/dhclient-script" name2="default" pid=1
[ 15.325571] type=1505 audit(1256679311.921.3): operation="profile_load" name="/sbin/dhclient3" name2="default" pid=1858
[ 15.325631] type=1505 audit(1256679311.921.4): operation="profile_load" name="/usr/lib/NetworkManager/nm-dhcp-client.action" name2="default" pid=1858
[ 15.325676] type=1505 audit(1256679311.921.5): operation="profile_load" name="/usr/lib/connman/scripts/dhclient-script" name2="default" pid=1858
[ 15.334918] type=1505 audit(1256679312.129.6): operation="profile_load" name="/usr/lib/cups/backend/cups-pdf" name2="default" pid=1858
[ 15.531855] type=1505 audit(1256679312.129.7): operation="profile_load" name="/usr/sbin/cupsd" name2="default" pid=1853
[ 15.625142] type=1505 audit(1256679312.221.8): operation="profile_load" name="/usr/sbin/tcpdump" name2="default" pid=1874
[ 23.852500] Bluetooth: BNEP (Ethernet Emulation) ver 1.3
[ 23.852501] Bluetooth: BNEP filters: protocol multicast
[ 23.866242] Bridge firewallsing registered

```

(Fig.1) La tarjeta no se reconoce por Linux

```

alex@linuxtv: ~
File Edit View Terminal Help
alex@linuxtv:~$ sudo apt-get install mercurial
Reading package lists... Done
Building dependency tree
Reading state information... Done
The following extra packages will be installed:
  mercurial-common rcs
Suggested packages:
  qct wish vim emacs python-mysqldb python-pygments python-openssl
The following NEW packages will be installed:
  mercurial mercurial-common rcs
0 upgraded, 3 newly installed, 0 to remove and 0 not upgraded.
Need to get 66/973kB of archives.
After this operation, 461kB of additional disk space will be used.
Do you want to continue [Y/n]? yes
Selecting previously deselected package mercurial-common.
(Reading database ... 119069 files and directories currently installed.)
Unpacking mercurial-common (from .../mercurial-common_1.1.2-2ubuntu1_all.deb) ...
Selecting previously deselected package mercurial.
Unpacking mercurial (from .../mercurial_1.1.2-2ubuntu1_i386.deb) ...
Selecting previously deselected package rcs.
Unpacking rcs (from .../archives/rcs_5.7-24_1386.deb) ...
Processing triggers for man-db ...
Setting up mercurial-common (1.1.2-2ubuntu1) ...
Setting up mercurial (1.1.2-2ubuntu1) ...
Setting up rcs (5.7-24) ...
Processing triggers for python-support ...
alex@linuxtv:~$

```

(Fig.2) Instalación del mercurial

```

alex@linuxtv: ~
File Edit View Terminal Help
[ 11.685356] Linux video capture interface: v2.00
[ 11.837543] cx23885 driver version 0.0.2 loaded
[ 11.837740] cx23885 0000:04:00.0: PCI INT A -> Link[APC4] -> GSI 19 (level, low) -> IRQ 19
[ 11.837910] CORE cx23885[0]: subsystem: 1b55:2a2c, board: NetUP Dual DVB-S2 CI [card=17,autodetected]
[ 12.115146] ACPI: PCI Interrupt Link [APC1] enabled at IRQ 18
[ 12.115186] CMI00 0000:00:00.0: PCI INT A -> Link[APC1] -> GSI 15 (level, low) -> IRQ 15
[ 12.115180] snd-ca0106: Model 1009 Rev 00000000 Serial 10091462
[ 12.129799] cx23884 4-0044: cx23885 A/V decoder found @ 0x88 (cx23885[0])
[ 12.134037] cx23884 4-0044: firmware: requesting v4l-cx23885-avcore-01.fw
[ 12.161231] psmouse serial: ID: 18 00 64:input: PS/2 Generic Mouse as /devices/platform/18042/serial/input/input5
[ 12.942730] cx23884 4-0044: loaded v4l-cx23885-avcore-01.fw firmware (16382 bytes)
[ 12.949140] cx23885 dvb_register() allocating 1 frontend(s)
[ 12.949143] cx23885[0]: cx23885 based dvb card
[ 13.000994] stv0900_init_internal
[ 13.000990] stv0900_init_internal: Create New Internal Structure!
[ 13.126848] stv0900_stv_dvb2_single
[ 13.143201] stv0900_set_mclk: Mclk set to 135000000, Quartz = 60000000
[ 13.145960] stv0900_get_mclk_freq: Calculated Mclk = 134000000
[ 13.161175] stv0900_get_mclk_freq: Calculated Mclk = 134000000
[ 13.161177] stv0900_attach: Attaching STV0900 demodulator(0)
[ 13.183999] STV0110 attached on addr=60!
[ 13.206876] LNBx2x attached on addr=9
[ 13.206881] DVB: registering new adapter (cx23885[0])
[ 13.206886] DVB: registering adapter 0 frontend 0 (STV0900 frontend)...
[ 13.213194] NetUP Dual DVB-S2 CI card port1 MAC=00:24:20:00:00:FA
[ 13.217448] cx23885 dvb_register() allocating 1 frontend(s)
[ 13.217450] cx23885[0]: cx23885 based dvb card
[ 13.217528] stv0900_init_internal
[ 13.217529] stv0900_init_internal: Find Internal Structure!
[ 13.217531] stv0900_attach: Attaching STV0900 demodulator(1)
[ 13.220094] STV0110 attached on addr=63!
[ 13.220095] LNBx2x attached on addr=6
[ 13.220097] DVB: registering new adapter (cx23885[0])
[ 13.220099] DVB: registering adapter 1 frontend 0 (STV0900 frontend)...
[ 13.230080] NetUP Dual DVB-S2 CI card port2 MAC=00:24:20:00:00:FB
[ 13.235587] cx23885 dev checkrevision() Hardware revision = 0x04
[ 13.235594] cx23885[0]/0: found at 0000:04:00.0, rev: 3, irq: 19, latency: 0, mmio: 0xf0000000
[ 13.235600] cx23885 0000:04:00.0: setting latency timer to 64

```

(Fig.3) La tarjeta de NetUP se descubre con éxito

intuitiva y Kaffeine puede examinar un satélite entero usando la información de la NIT con algún transpondedor. Haciendo esto, después de un par de minutos se muestra la lista completa de canales (Fig.5).

Sin embargo, Kaffeine no puede mostrar dos sintonizadores y puede por consiguiente no era de mucho uso con esta tarjeta tan sofisticada. La solución es usar un programa de software un poco más avanzado, como por ejemplo MythTV, VLC o MPlayer. Pero antes de cambiar a otro reproductor de DVB, verifiqué el indicador de fuerza y calidad de la señal en Kaffeine. Aunque no es muy exacto (informa 3% o 98%), para verificar estas dos figuras usé un medidor de señal de satélite y pude determinar que el SNR para Anixe HD era de 6 dB. Como conclusión: significaba que la potencia de la señal útil es dos veces la potencia del ruido, haciendo así que

el sintonizador de la tarjeta NetUP uno de los disponibles más sensibles.

## En la práctica

El tiempo de sintonización de la tarjeta es bastante bueno, de promedio 4 minutos y 47 segundos para una búsqueda completa del HOT-BIRD a 13º Este. Esta tarjeta incluso ofrece un momento culminante oculto: ¡puede recibir canales 16APSK de DVB-S2! Esta modulación es usada por algunos canales para esconderse de los espectadores normales. Desgraciadamente, mi plato de 90cm es demasiado pequeño para conseguir una señal decente en mi situación para el HOTBIRD pero todavía pude recibir por lo menos algunos macro bloques de estos transpondedores. Si se está más centrado en el haz principal del HOTBIRD pruebe 11.334H, 11.373H y 11.432V para observar tales transmisiones que no llevan corrección del error para la calidad (Fig.6).



paquetes que los esperamos. Pero uno de ellos no lo encuentra, por lo que yo tuve que seleccionarlo a mano: el libxine1-ffmpeg. Este se necesita para decodificar H.264 por software. Después de la instalación, que toma un par de minutos, fui al "menú Aplicación" y "Sonido y Video". Hice clic en el programa "Kaffeine" y me saludó con la pantalla bienvenida (Fig.4).

## Mirando la TV

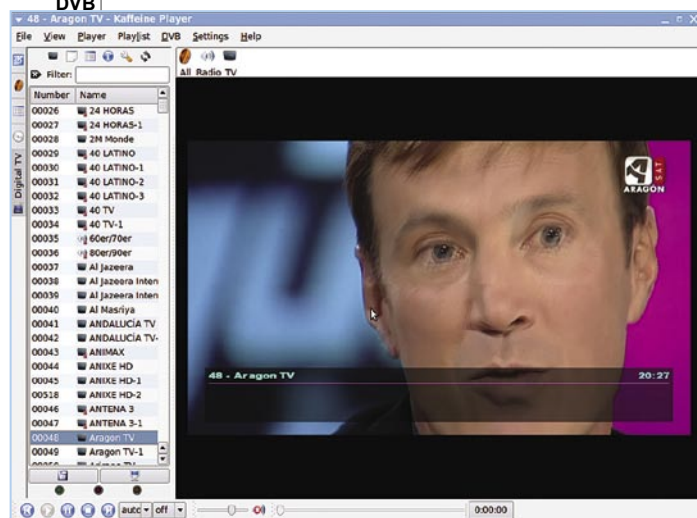
En el menú de Kaffeine, hice clic en "TV Digital" que producía una interfaz que se parece al ProgDVB bajo Windows (aunque con menos características). El siguiente paso era examinar todos los canales que se puedan recibir. Esto puede hacerse apretando "C" o yendo al menú de "DVB" y entonces a "Canales". La interfaz para la búsqueda de canales es bastante

Los dos sintonizadores de la tarjeta NetUP son muy interesantes para el entusiasta del satélite y es un imperativo para el usuario profesional de señales de satélite en DVB-S2. La sensibilidad del sintonizador es excepcional.

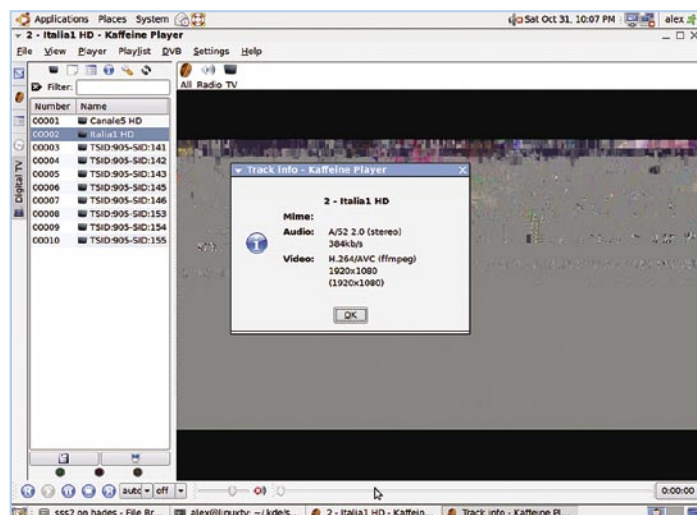
Requiere Linux y necesita algún software para instalarlo, pero después de que esta barrera sea superada la actuación de la tarjeta de NetUP es tan perfecta como puede ser una tarjeta de PC para el satélite.



(Fig.4) Pantalla Bienvenida de Kaffeine, un programa reproductor de DVB!



(Fig.5) Después de un par de minutos el menú muestra todos los canales recibidos!



(Fig.6) La única característica de la tarjeta de NetUP es su habilidad de recibir 16APSK que es usado por algunas programadoras como Italia 1 HD desde Italia en HOTBIRD 13E!

## La Opinión del Experto



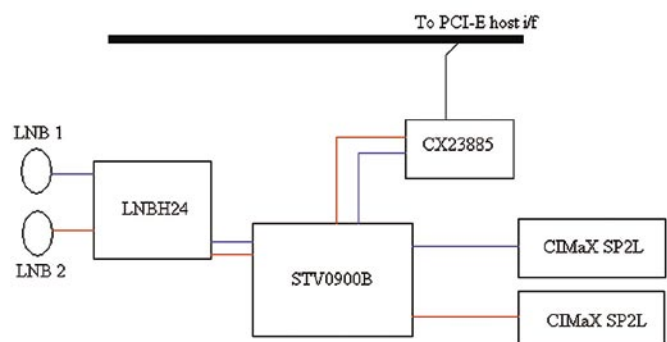
**+**  
Dos sintonizadores independientes en la misma placa. La actuación muy estable gracias a Linux. Excepcionalmente buena la sensibilidad del sintonizador. Norma dual en DVB-S y DVB-S2.

**-**  
La tarjeta viene sin un software de soporte del fabricante. No lleva ninguna aceleración de hardware para MPEG2 o H.264.

## TECHNICAL DATA

<b>Manufacturer</b>	NetUP, Olof Palme Str. 1, Sect. 7, Moscow, Russia
<b>Phone</b>	+7 495 510 1025 (ext 0) - general questions +7 495 510 1025 (ext 1) - technical support
<b>Fax</b>	+7 499 143 5521
<b>Email</b>	info@netup.tv
<b>Website</b>	www.netup.tv
<b>Model</b>	NetUP Dual DVB-S2-Cl
<b>Function</b>	Two Tuners DVB-S2 PCIe card
<b>Frequency Range</b>	950 - 2150 MHz
<b>Systems</b>	DVB-S, DVB-S2
<b>Transmission Modes</b>	MPEG-2, MPEG-4 (software)
<b>Demodulator DVB-S</b>	QPSK
<b>Demodulator DVB-S2</b>	QPSK, 8PSK, 16APSK, 32APSK
<b>DiSEqC</b>	up to 2.0
<b>CI Slots</b>	2 for any professional CA modules (PowerCAM Pro, Aston Pro Solutions, etc.)
<b>Connectors</b>	2 x F
<b>Software</b>	Linux

## Información técnica



## Apreciación global general

- \* PCB de 4 Capas
- \* 2 x ranuras CI
- \* Tarjeta larga PCI-E

## Apreciación global de los componentes

- \* 1 x STM STV 0900B - Demodulador dual que puede ocuparse de señales DVB-S, QPSK, DVB-S2 QPSK, 8PSK, 16APSK (todas las normas usadas actualmente para la transmisión en la Televisión Digital, en Europa y EE.UU.); también emplea un bajo requisito de voltaje (3.3V)
- \* 1 x STM LNBH24 - Control y alimentación de LNB Dual; compatible con la señal de retorno de DiSEqC 2.0 empleando un tono de 22 KHz; soporta la salida de la señal filtrada de DiSEqC
- \* 2 x SCM Microsystems' CIMaX SP2L - Controlador del Interface CI
- \* 1 x Conexant - Decodificador de Audio/Video PCI Express, soporta dos flujos de transporte MPEG